

HRS-204LF4 LEFT TYPE (좌)

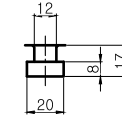
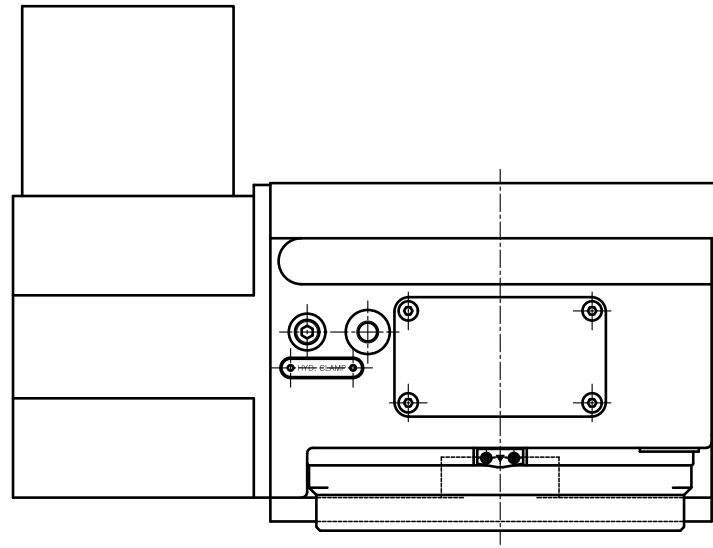
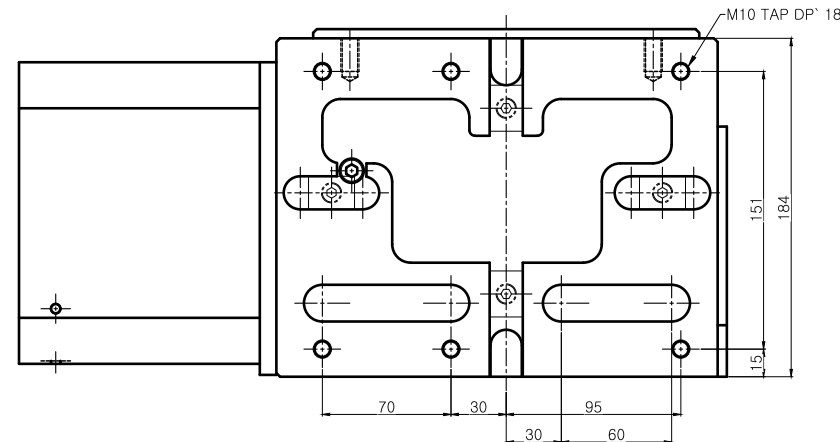
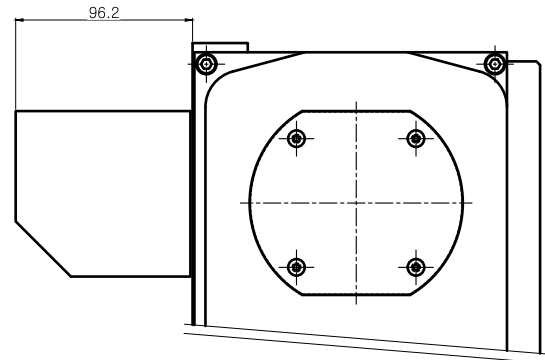
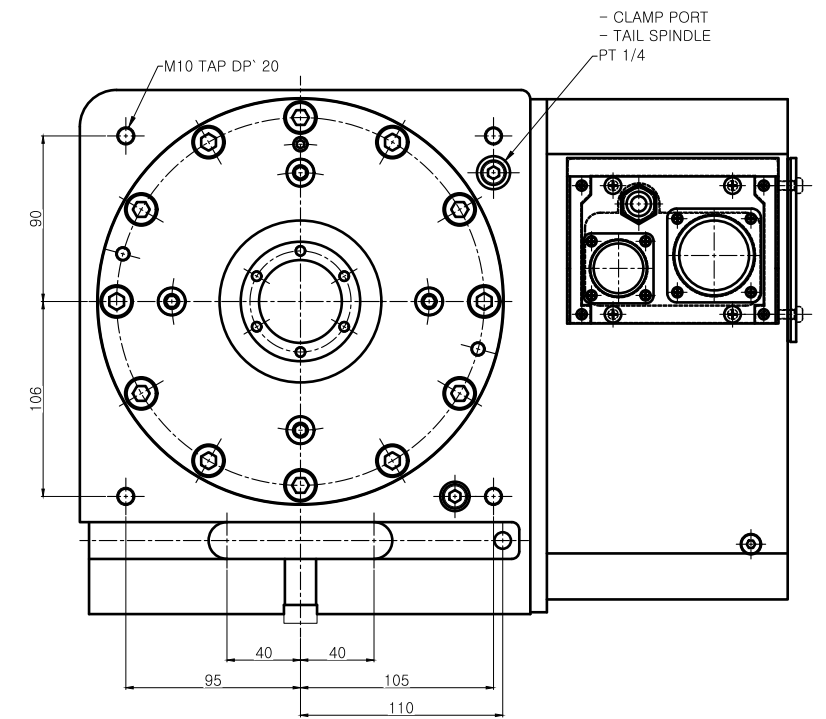
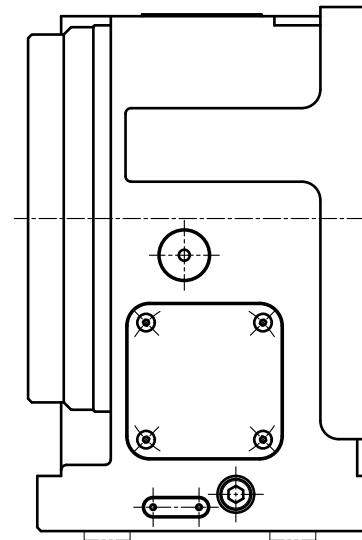
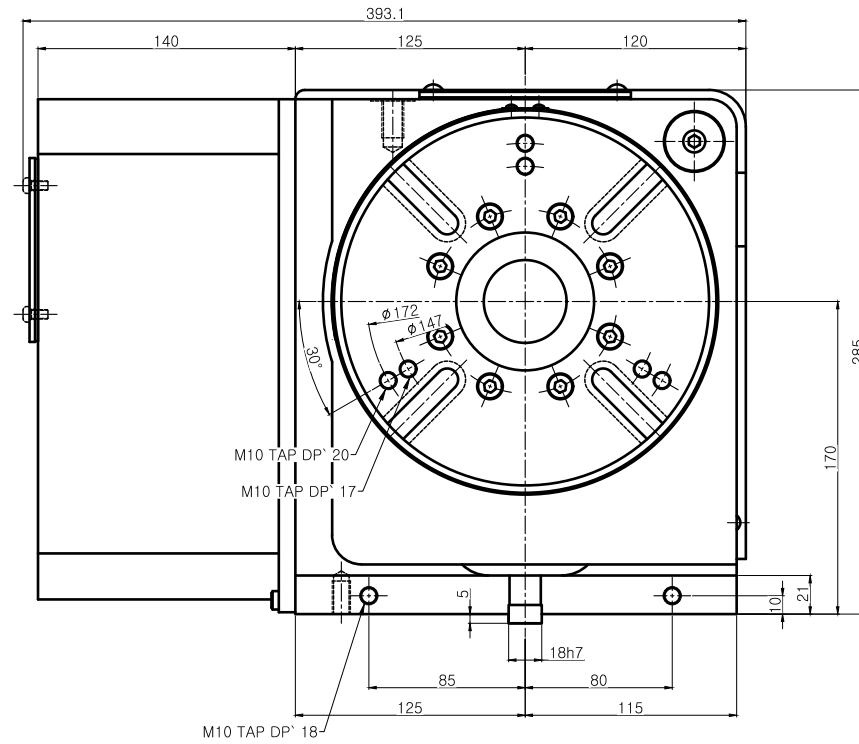
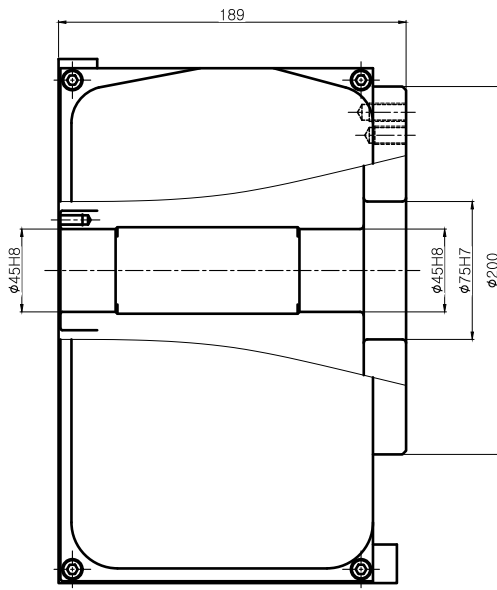


TABLE T-HOME



순번	구경	부품명	외형도
도명	NC ROTARY TABLE	납품처	-
도번	HRS-204LF4-00	부서	기술연구소
특성	3각법	날짜	-
척도	1:1	승인	검도

